

# ZCS. Tech Line. 6 Series

MD-CO-RO-21 - Rev. 3.2 - 01/12/2014 - ZCS. Tech Line. 6 Series

## Spare Parts Catalogue

Previous Revision  
**Current Revision**

3.1  
**3.2**

From **2015-01**

**Rif.** Verde significa compatibile con il codice precedente  
**Rif.** Green means compatible with the previous code

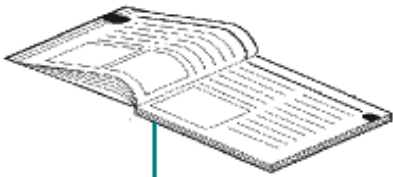
### Models Type Included

**L50BEU**                      **B6 Series**

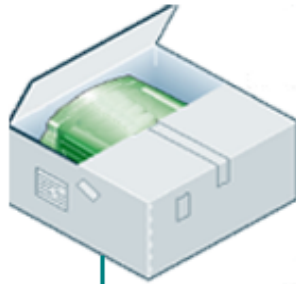
MODEL REVISION	REVISIONE MODELLO
<b>V01 MODELS</b>	<b>MODELLI V01</b>
Robots produced with IMS Wheels Motor without reference 4 in the serial number	Robot prodotti con Motori Ruota IMS Senza la referenza 4 nel numero di serie
<div style="display: flex; justify-content: space-around; align-items: center;"> <span>W I 2 0 0 L W</span> <span style="border: 1px solid black; padding: 2px;">X</span> <span>1 3 0 1 0 0 0 1</span> </div>	
<b>V02 MODELS</b>	<b>MODELLI V02</b>
Robots produced with FS Wheels Motor reference 4 in the serial number.	Robot prodotti con Motori Ruota FS referenza 4 nel numero di serie.
<div style="display: flex; justify-content: space-around; align-items: center;"> <span>W I 2 0 0 L W</span> <span style="border: 1px solid black; padding: 2px;">4</span> <span>1 3 0 1 0 0 0 1</span> </div>	



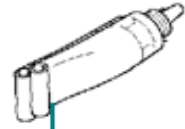
**Price List. Only for Italy. Delivery cost not included**  
**Listino al pubblico. Trasporto non incluso**



1



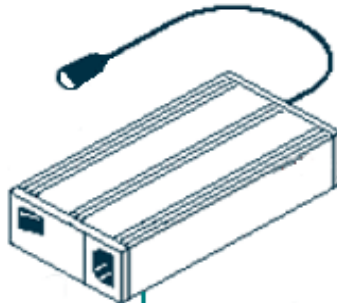
2



3



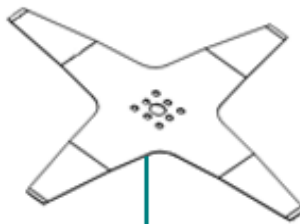
4



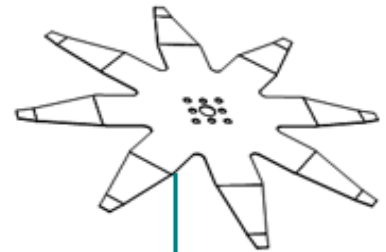
5



7



8



9



10



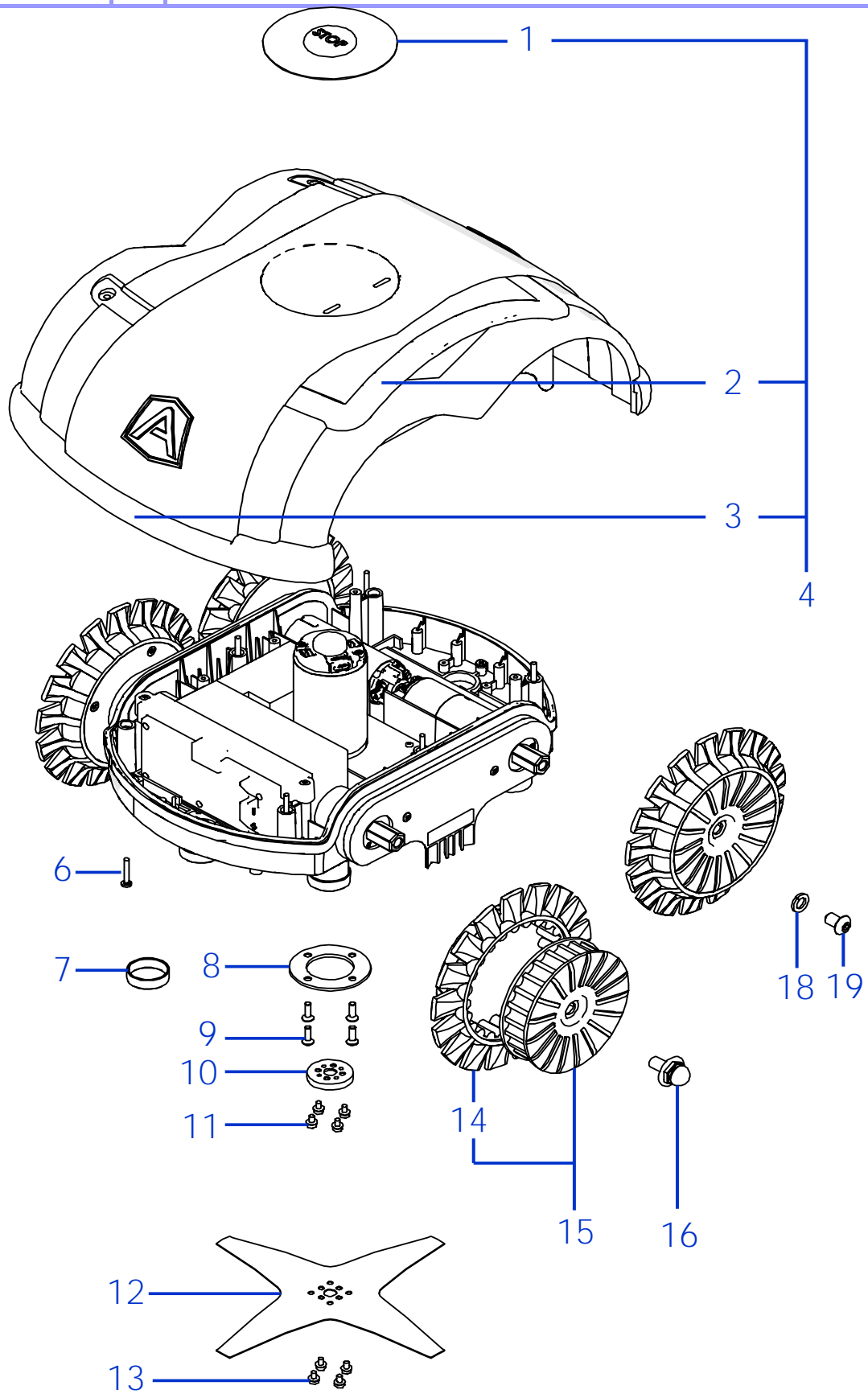
11

Tav. **01** **0**  
 Tab.  
 Taf.

Prezzo 22% IVA Inclusa. Price with 22% VAT Included.

Prezzo senza IVA. Price without VAT

Rif.	Code	Qt.in Robot		(IT) Descrizione * (GB) Description	MOQ	Net Price	Public Price	L T A
1	60_ML_TH-V14	1	6 Series	(EU) - Manuale d'uso - User's Manual	1	12,00	14,64	0
1		1		-				
2	50_D0035_00	1		(EU) - Imballo Robot - Robot Packaging	1	10,60	12,93	0
2	50_D0034_00	1		(EU) - Imballo Esterno - External Packaging	1	16,00	19,52	0
2		1		-				
3	CS_C0109	1	200 Gr	Grasso - Grease	1	19,80	24,16	0
4	50_C0008_00	1	Schuko	Cavo Alimentazione - Supply Cable	1	7,80	9,52	0
4	50_C0004_00	1	USA	Cavo Alimentazione - Supply Cable	1	7,80	9,52	0
4	50_C0011_00	1	GB	Cavo Alimentazione - Supply Cable	1	7,80	9,52	0
4	50_C0012_00	1	CH	Cavo Alimentazione - Supply Cable	1	8,40	10,25	0
5	HLN60H29ZU	1	29.3V Li-ion	(2.3Ah) Caricabatteria - Battery Charger	1	108,00	131,76	13
7	50_E0011_00	1		Kit Ricarica - Kit for Charging	1	41,00	50,02	0
8	50_D0018_02	1	4KB Ø24 Cm	Lama piegata a 4 Punte - 4 knives bent blade	1	19,50	23,79	0
9	050Z06000A	1	8KB Ø24 Cm	Lama piegata a 8 Punte - 8 knives bent blade	1	24,00	29,28	0
10	50_D0056_00	1		Disco Pulente - Cleaning Plate	1	16,80	20,50	0
11	AMBCAPROG	1		Programming Cable - Cavo Programmazione	1	16,80	20,50	0



Tav. **02** **0**  
 Tab.  
 Taf.

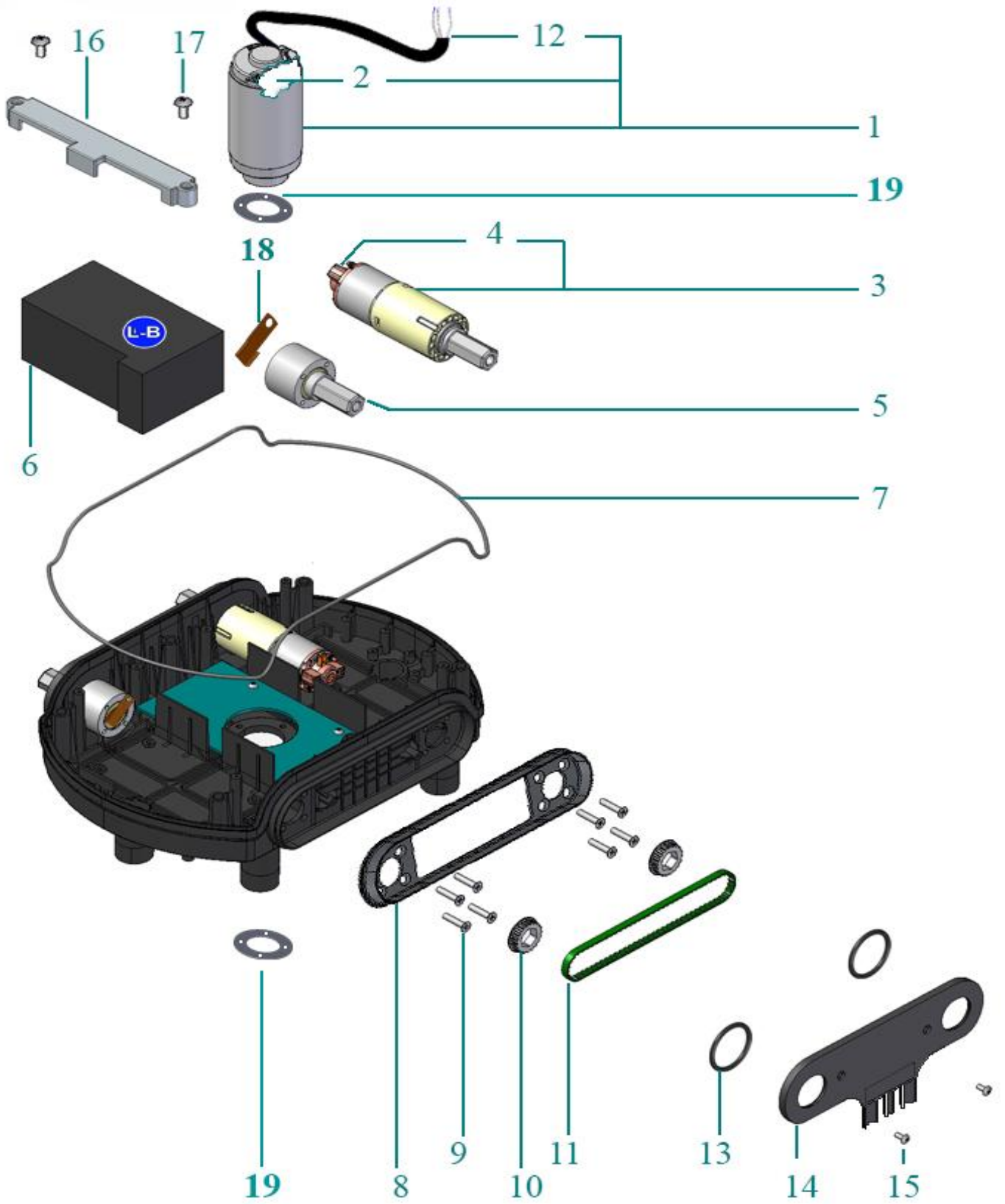
Prezzo 22% IVA Inclusa. Price with 22% VAT Included.

Prezzo senza IVA. Price without VAT

Rif.	Code	Qt.in Robot		(IT) Descrizione * (GB) Description	MOQ	Net Price	Public Price	L T A
1	050Z27800A	1		Tasto - Key (On-Off / Start-Pause)	1	34,00	41,48	13
2	050Z02800A	2		Maniglia - Lifting handle	1	33,60	40,99	0
3	050Z02700A	2		Paraurti - Bumper	1	11,80	14,40	0
4	060CA0001	1	B60	Gruppo Calotta - Cap Set	1	135,00	164,70	3
6	C00580	6		Vite - Screw	100	27,40	33,43	0
7	050Z27500A	6		Anello - Ring	6	18,00	21,96	0
8	50_D0016_00	1		Supporto Motore - Motor Support	1	7,00	8,54	0
9	C00041	4	M5X16	Vite - Screw	100	20,00	24,40	0
10	50_D0019_00	1		Distanziale - Spacer	1	13,60	16,59	0
11	C00212	4	M4X8	Vite - Screw	100	19,05	23,24	0
12	50_D0018_02	1	4KB Ø24 Cm	Lama piegata a 4 Punte - 4 knives bent blade	1	19,50	23,79	0
13	C00212	4	M4X8	Vite - Screw	100	19,05	23,24	0
14	050Z04800A	4		Ø 176 - Copertone - Tire	1	14,00	17,08	0
15	050Z05000A	2		Denti ruota interni - Internal wheel teeth	1	29,00	35,38	0
15	050Z05100A	2		Denti ruota esterni - External wheel teeth	1	29,00	35,38	0
16	50_D0017_00	2		Pomelli Ricarica - Charging Bolt	1	12,20	14,88	0
18	C00217	2		Rondella - Washer	10	7,40	9,03	0
19	C00161	2	M10X16	Vite - Screw	10	27,40	33,43	0

**Paraurti - Bumper**  
**Pulire la superficie ed incollare con Loctite 406**

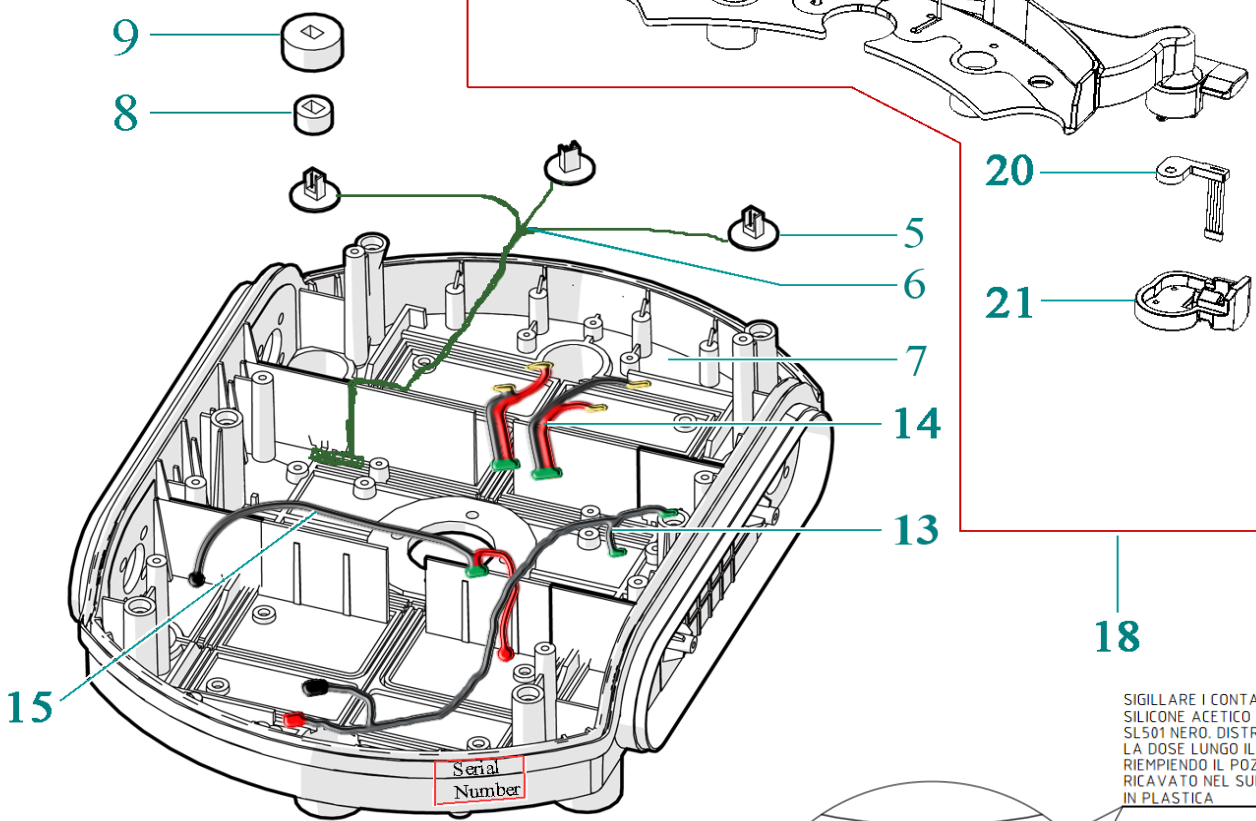
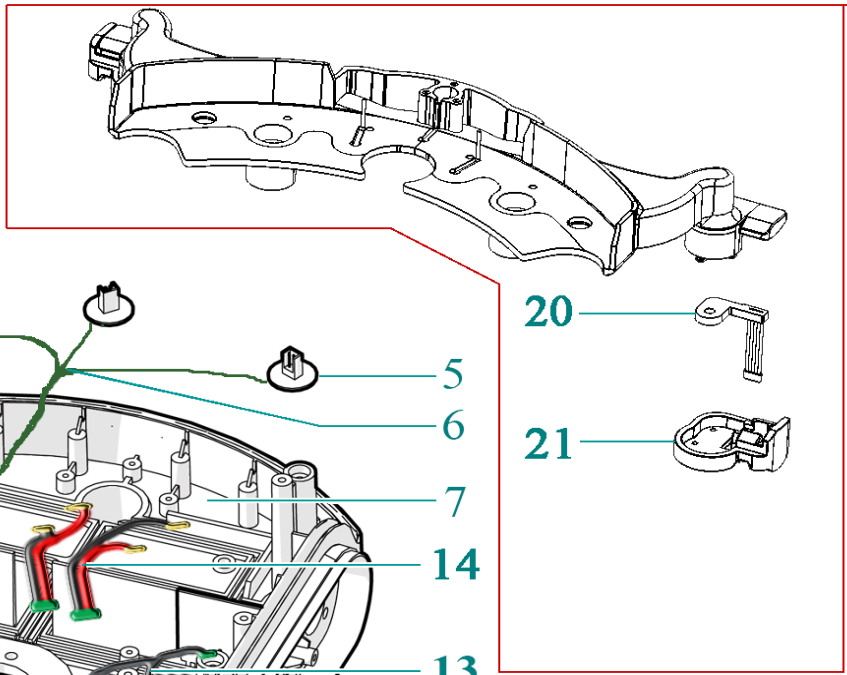
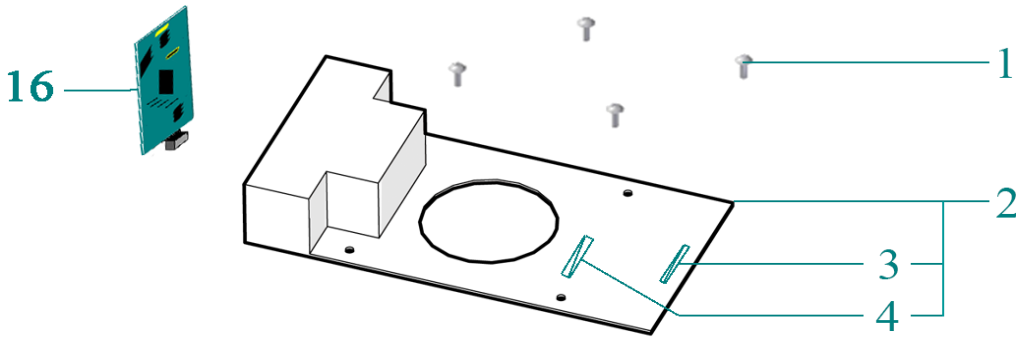
**Clean the surface and glue with Loctite 406**



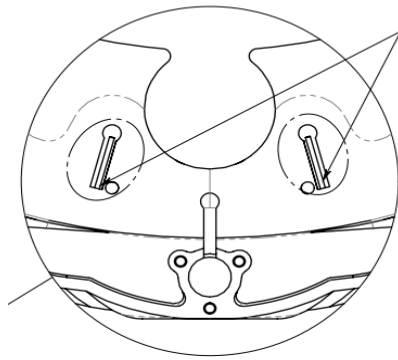
Tav. **03**  
 Tab. **0**  
 Taf.

Prezzo 22% IVA Inclusa. Price with 22% VAT Included.  
 Prezzo senza IVA. Price without VAT

Rif.	Code	Qt.in Robot	(IT) Descrizione * (GB) Description	MOQ	Net Price	Public Price	L T A
1	CS_C0009/F	1	24V-25-4000 Motore di Taglio - Cutting Motor	1	158,00	192,76	16
2	CS_C0121_01	1	(FS) - Kit Spazzole e Portaspazzole - Brush & Brush housing	1	26,20	31,96	26
<b>V01 MODELS</b>			<b>MODELLI V01</b>				
3	50_A0005_00	2	IMS Brand (IMS) - Motoriduttore - Motor Reducer	1	146,00	178,12	19
4	300_C0300	4	10x5x5 (IMS) - Spazzola - Brush	1	3,40	4,15	19
<b>V02 MODELS</b>			<b>MODELLI V02</b>				
3	50_A0008_00	2	FISE Brand (FS) - Motoriduttore - Motor Reducer	1	146,00	178,12	19
4	075_D0014	4	(FS) - Spazzola - Brush	1	2,40	2,93	19
5	50_A0002_00	2	(EU) - Perno Ruota Libero - Free wheel pin	1	48,00	58,56	12
6	CS_C0106/1	1	Lithium (25.2V 6.9A) (Type B) - Batteria - Battery	1	to enduser	280,00	0
7	050Z22800A	1	Guarnizione - Gasket	1	6,20	7,56	0
8	050Z06600A	2	Piastra - Plate	1	14,20	17,32	0
9	C00205	16	M5X22 Vite - Screw	100	19,50	23,79	0
10	50_D0004_01	4	(2009) Model (Obsolete) Puleggia - Pulley	1	8,40	10,25	7
10	050Z06300A.3	4	(2010) Model Puleggia - Pulley (Use only with C00536)	1	8,40	10,25	7
11	50_C0001_00	2	(2009) Model (Obsolete) Cinghia - Belt	1	9,60	11,71	7
11	C00536	2	(2010) Model Cinghia - Belt (Use only with 050Z06300A)	1	11,50	14,03	7
12	50_E0003_00	1	(FS) - Encoder Lama - Blade encoder	1	25,80	31,48	19
13	50_C0002_00	4	Oring - Oring	10	4,90	5,98	0
14	50_D0027_01	2	Carter - Carter	1	12,50	15,25	0
14	50_D0027_00	2	for smaller wheels Carter senza pinne - Carter without protective edges	1	12,50	15,25	0
15	C00208	4	M4X25 Vite - Screw	100	16,60	20,25	0
16	50_D0041_00	1	Only x Lithium 6.9 Fissaggio Batteria - Battery Clamp	1	6,50	7,93	0
17	C00210	2	M4X12 Vite - Screw	100	16,60	20,25	0
18	050Z04400A	2	Molla - Spring	1	3,60	4,39	0
19	050Z06700A	2	Guarnizione - Gasket	10	19,80	24,16	0



SIGILLARE I CONTATTI CON SILICONE ACETICO PATTEX SL501 NERO. DISTRIBUIRE LA DOSE LUNGO IL FILO RIEMPIENDO IL POZZETTO RICAVATO NEL SUPPORTO IN PLASTICA





Tav. **04** **0**  
 Tab.  
 Taf.

Prezzo 22% IVA Inclusa. Price with 22% VAT Included.

Prezzo senza IVA. Price without VAT

Rif.	Code	Qt.in Robot		(IT) Descrizione * (GB) Description	MOQ	Net Price	Public Price	L T A
1	C00214	4	M3X10	Vite - Screw	100	24,00	29,28	0
2	50_SMEU_01	1	D5	Scheda Madre - Mother Board	1	280,00	341,60	20
3	A210541	1	32V 20A	Fusibile - Fuse	10	10,60	12,93	0
4	A210540	1	32V 1A	Fusibile - Fuse	10	10,00	12,20	0
5	50_E0007_00	6		Sensore Erba - Grass Sensor	1	12,40	15,13	15
6	50_E0006_00	2		Cavo - Wire	1	8,40	10,25	0
7	50_D0021_00	1		Scocca - Body	1	63,00	76,86	0
8	50_D0048_00	6	D16 Sp10	Guarnizione - Gasket	20	7,20	8,78	0
9	50_D0047_00	6	D26 Sp13	Guarnizione - Gasket	20	7,20	8,78	0
				-				
13	50_E0004_00	1		Cavo Batteria - Battery Wire	1	6,20	7,56	0
14	50_E0010_00	2		Cavo Motore Ruota - Wheel Motor Wire	1	5,80	7,08	0
15	50_E0005_00	1		Cavo Ricarica - Recharging Wire	1	6,20	7,56	0
16	051E00400A	1	x M.Board 6.x 7.x	Ricevitore Bluetooth - Bluetooth Receiver	1	115,60	141,03	7
18	050Z28100A	2		Gruppo Baratro - Drop-Off Group	1	108,00	131,76	0
2x18	K-050Z28100A	1	Basic-Upgrade	Kit baratro + Cavi - Curb drop-off + wire Kit	1	224,00	273,28	0
20	050Z28400A	2	V2014	Sensore Destro - Right Sensor	1	8,80	10,74	16
20	050Z28200A	2	V2014	Sensore Sinistro - Left Sensor	1	8,80	10,74	16
21	050Z14000A.2	2	DX	Copertura - Cover	1	3,20	3,90	0
21	050Z13200A.2	2	SX	Copertura - Cover	1	3,20	3,90	0